

TIEDOTE

SAVINIEMIPÄIVÄ

Sunnuntaina 14.6.2015 klo 12-15

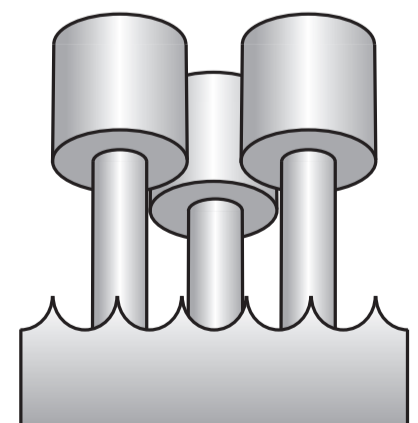
Paikkana on Savilahden rantaa myötäilevä kävelytie välillä Läntinen Asemakatu- Laivurinkatu. Tapahtumassa on nähtävänä vanhoja autoja ja mopoja. Kaisla-baarissa on myynnissä kahvia, teetä, mehua ja pullaa sekä muurinpohjalettuja. Unohtamatta Sakan nokipannukahvia ja grillimakkaroita. Myytävänä Saviniemen vuosikertalaku 2015 ja uutuuksena "Historian havinaa Saviniemestä" -kartta sekä arpoja (arpajaisvoittoja otetaan vastaan ennen tilaisuuden alkua klo 11 alkaen). Musiikista vastaa Nopasen Timo haitarillaan. **Tulkaa porukalla tapaamaan tuttuja ja tekemään tuttavuutta sekä uusien että vanhojen saviniemeläisten kanssa!**

JÄSENRETKI

Järjestämme yhdistyksen jäsenille yhteisen retken. Hallitus selvittelee retkikohdetta jonka ajankohdaksi on kaavailtu elokuuta.

**Lisätietoja Reimarin
seurat & yhdistykset -palstalla.**

Yhteistyöterveisin
Hallitus



**Saviniemen
Asukasyhdistys ry**